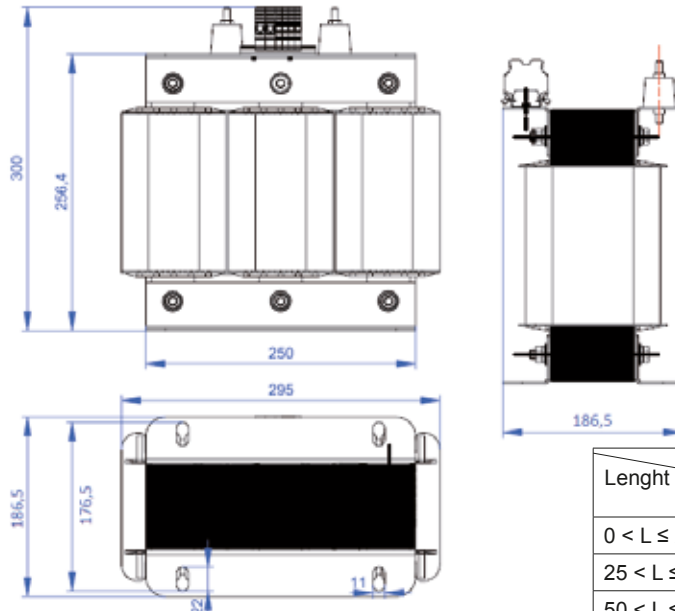


TECHNICAL FEATURES

Güç / Power (kVA)	5
Ürün Kodu / Product No	ENT.IST3.8040.5000
Ürün Numarası / Product Number	M5767
Bağlantı Türü/ Connection Type	DYN5 Üçgen/Yıldız - Star/Delta
Primer Gerilimi / Primary Voltage(VAC)	800
Sekonder Gerilimi / Secondary Voltage(VAC)	400
Giriş Çalışma Akımı/ Input Operating Current (A)	3,61
Çıkış Çalışma Akımı/ Output Operating Current (A)	7,22
Gerilim Regülasyonu/ Voltage Regulation %	2
Çalışma Frekansı / Operating Frequency (Hz)	50/60
Çalışma Modu/ Operation Mode	Sürekli /Continuous
İzolasyon Gerilimi / Isolation Voltage(kVAC)	3
Sargı Malzemesi/ Winding Meterial	Alüminyum Tel /Aluminum Wire
Bağlantı Malzemesi / Connecting Material	Ray Klemens / Rail Terminal Block
İzolasyon Sınıfı/ Isolation Class	F 155 °C
Termal Sınıf/ Thermal Class	ta 40 °C /F
IP Koruma Sınıfı/ IP Ratings Guide	IP00
Toplam Ağırlık / Total Weight (kg)	44,50 ± % 3

TECHNICAL FEATURES



Lenght	Class		
	A ±	B ±	C ±
0 < L ≤ 25	0.05	0.10	0.20
25 < L ≤ 50	0.10	0.20	0.40
50 < L ≤ 100	0.15	0.30	0.60
100 < L	0.20	0.40	0.80