

# Einer Phase Leistungskondensatoren

## Niederspannung Leistungskondensatoren

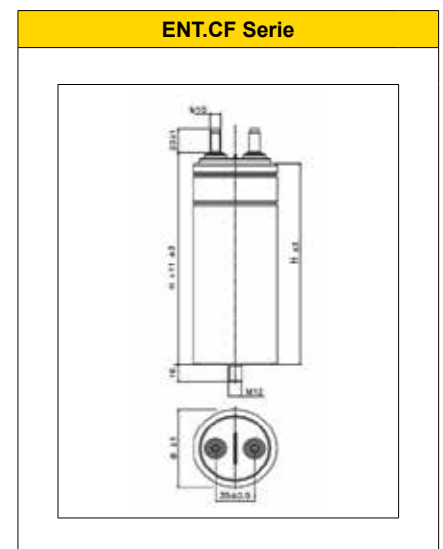
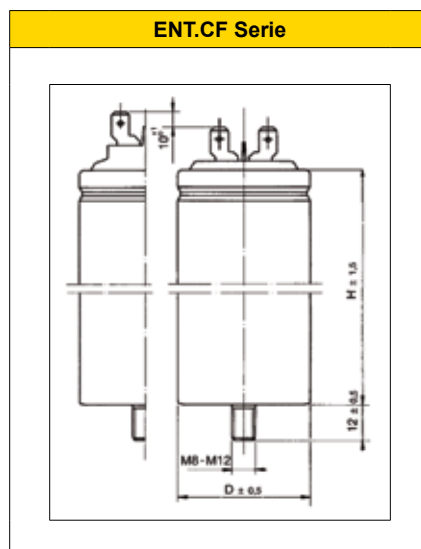
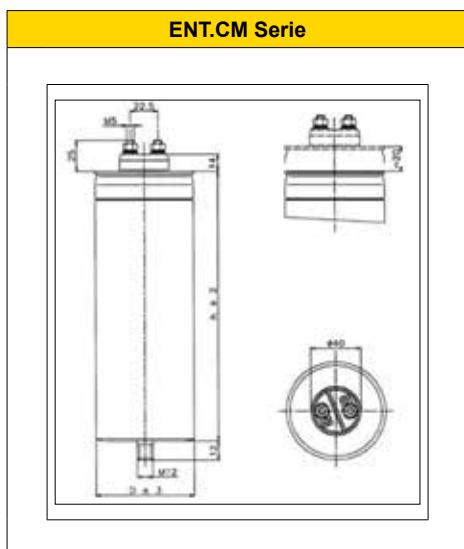


### ENT.CF / CM Serie

Modell	ENT.CF	ENT.CM
Betriebsfrequenz	50/60Hz	
Kapazitätstoleranz	% -5+ %10	
Dielektrischer Verlust	≤0,3 W/kVAr	≤0,2 W/kVAr
Höhe	≤2000	
Testspannung (Klemme-Klemme)	2,15 x Un, AC 2 s	
Testspannung (Klemme-Gehäuse)	3 kV, AC 10 s	
Betriebstemperatur	-25+55°C	
Max. Überspannung	1,1xUn	
Max. Überlastung	2 x In	4 x In
Max. Einschaltstrom	100 In	200 In
Schutzklasse	IP00	IP00
Entladungswiderstand	Intern, 75V nach 3min.	
Angewendete Standards	IEC 60831-1/2	

### CM - CF Serie

Produktcode	80.000	110.000	Qn (kVAr) für 230 VAC	Qn (kVAr) für 400 VAC	C (mF)	In (A)	Abmess. DxH (mm.)	Packungs-abmess.	Betriebs-temp.	Stk. pro Packung	Packungs-gewicht (kg)
ENT.CF-230-0,26	•		0,26	0,8	15	1,2	40x72	195x390x250	-40 0+700	100	90
ENT.CF-400-1,67	•		0,55	1,67	33,2	4,2	50x122	195x390x200	-250+550	25	25
ENT.CF-400-2,5	•		0,83	2,5	50	6,25	55x132	195x390x255	-250+550	25	25
ENT.CF-400-4,17	•		1,38	4,17	83	10,4	60x137	195x390x255	-250+550	25	25
ENT.CM-400-8,33		•	2,76	2,76	165,8	20,8	65x165	195x390x255	-250+550	18	16
ENT.CF-230-5		•	5		300	20,7	75x180	190x285x265	-400+700	6	16
ENT.CF-230-10		•	10		600	43	85x280	190x285x375	-400+700	6	6



\* Damit die Überdruck-Abbrissicherung ordnungsgemäß funktioniert, muss ein Abstand von mindestens 30 mm oberhalb des Produkts eingehalten werden, und es müssen flexible Leitungen für den Anschluss verwendet werden.

Schrauben und Montagebolzen	Schrauben-Drehmoment
M 5	3 Nm
M 12	11 Nm

Screws and Mounting Studs	Schrauben-Drehmoment
M 12	11 Nm

Screws and Mounting Studs	Schrauben-Drehmoment
M 10	6 Nm
M 12	10 Nm