

ENT.AB Serie Stromwandler Datenblatt



BESCHREIBUNG

Stromwandler der "A Serie" mit versiegelbarem Modell im primären Strombereich von 15A bis 150A.

ANWENDUNG

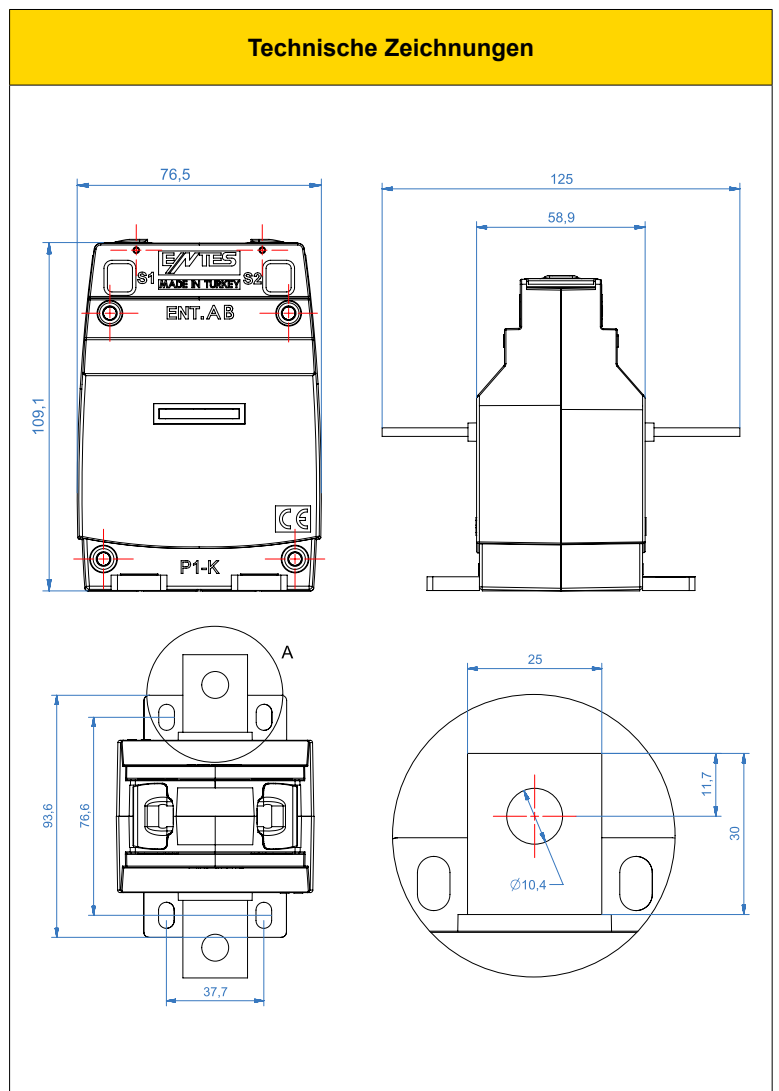
Verwendet zur Umwandlung von Primärströmen in Sekundärströme von 1A oder 5A.

TECHNISCHE SPEZIFIKATIONEN

- Konform mit TS EN 61869-2 / IEC 61869-2 Standard
- Maximale Betriebsspannung (Un) 720V
- Betriebstemperatur -5°C bis +40°C
- Nennleistungsbereich 2,5*10 VA
- Nenn-Dauerthermischer Strom 1,2xIn



AB	SEKONDER 5A	
	Klasse 0,2	Klasse 0,5
VA	2,5	10
15A	M5174	M4224
20A	M5173	M4223
25A		M4215
30A	M5172	M4214
40A		M4227
50A	M5171	M4213
60A	M5170	M4212
75A	M5169	M4211
80A		M4226
100A	M5168	M4210
125A		M4225
150A	M5167	M4209



Kontaktieren Sie uns für Sekundärprodukte mit 1A.