

# ENT.A80 – ENT.A80T Serie Stromwandler Datenblatt



## BESCHREIBUNG

Stromwandler der "A Serie" mit versiegelbarem Modell im primären Strombereich von 600A bis 2500A.

## ANWENDUNG

Verwendet zur Umwandlung von Primärströmen von 80x30 mm Leisten oder Kabeln mit einem Durchmesser von 60,4mm. Für das T-Modell wird eine 80x40mm Leiste verwendet, um Primärströme in Sekundärströme von 1A oder 5A umzuwandeln.

## TECHNISCHE SPEZIFIKATIONEN

- Konform mit TS EN 61869-2 / IEC 61869-2 Standard
- Maximale Betriebsspannung (Un) 720V
- Betriebstemperatur -5°C bis +40°C
- Nennleistungsbereich 10-30 VA
- Nenn-Dauerthermischer Strom 1,2xIn

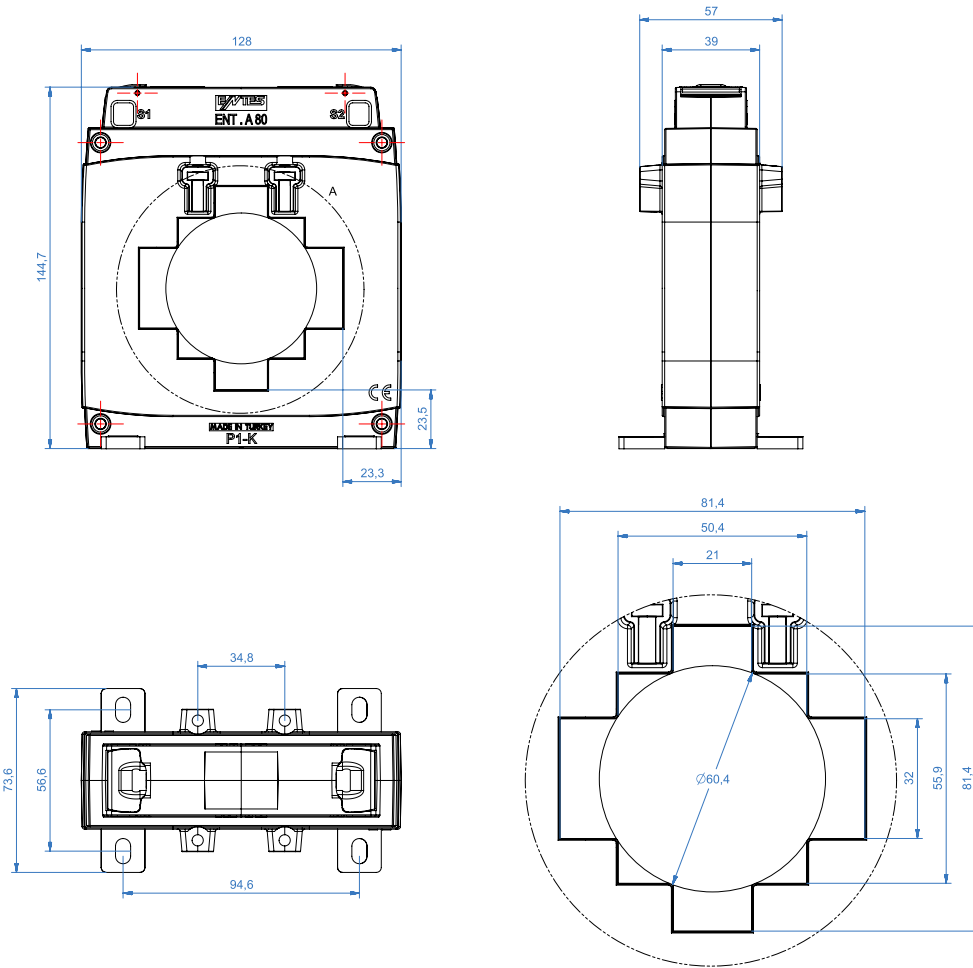


A80				SEKONDER 5A		
	Klasse 0,2S	Klasse 0,2		Klasse 0,5		
VA	10	10	15	10	15	30
1000A		M5211		M4741	M4742	
1200A		M5210				
1250A		M5209				
1500A	M5208		M5207		M4514	M4517
1600A	M5206		M5205		M4519	M4520

A80T		SEKONDER 5A	
	Klasse 0,5		
VA	10	15	
600A	M4289		
800A	M4920		
1000A	M4291		
1200A	M4292		
1250A	M4293		
1500A		M4301	
1600A		M4302	
2000A		M4303	
2500A		M4304	

Kontaktieren Sie uns für Sekundärprodukte mit 1A.

ENT.A80



ENT.A80T

