

ENT.A40MN – ENT.A40 Serie Stromwandler Datenblatt



BESCHREIBUNG

Stromwandler der "A Serie" mit versiegelbarem Modell im primären Strombereich von 300A bis 800A.

ANWENDUNG

Verwendet zur Umwandlung von Primärströmen von 40x10 mm Leisten oder für die A40MN Serie mit einem Kabeldurchmesser von 27,8mm und für die A40 Serie mit einem Kabeldurchmesser von 28,1mm in Sekundärströme von 1A oder 5A.

TECHNISCHE SPEZIFIKATIONEN

- Konform mit TS EN 61869-2 / IEC 61869-2 Standard
- Maximale Betriebsspannung (Un) 720V
- Betriebstemperatur -5°C bis +40°C
- Nennleistungsbereich 5-30 VA
- Nenn-Dauerthermischer Strom 1,2xIn

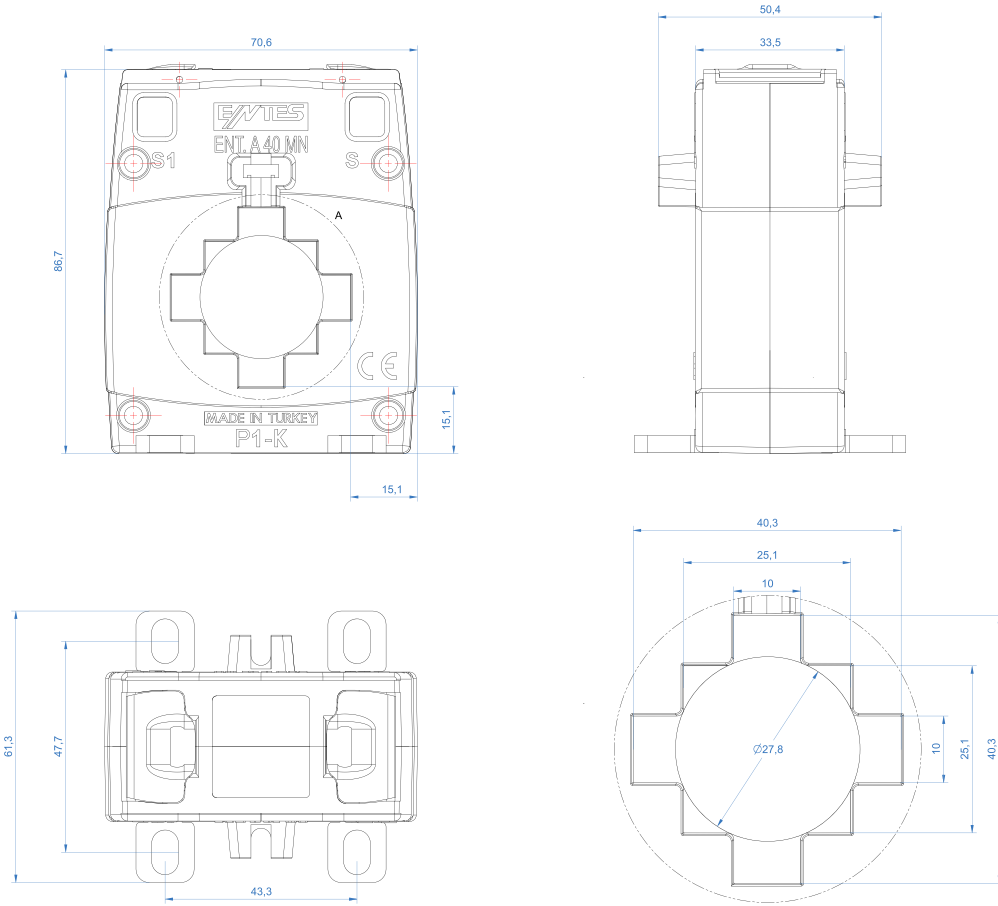


A40MN		SEKONDER 5A		
VA	Klasse 0,2S		Klasse 0,5	
	1	1,5	2,5	5
300A	M5729			M4769
400A		M5730		M4666
500A			M5731	M4700
600A			M5732	M4697
750A			M5733	
800A			M5734	

Kontaktieren Sie uns für Sekundärprodukte mit 1A.

A40				SEKONDER 5A			
VA	Klasse 0,2S			Klasse 0,2			Klasse 0,5
	5	7,5	10	5	7,5	10	10
300A							M4407
400A				M5183			M4138
500A					M5181		M4150
600A	M5180					M5179	M4185
750A		M5178				M5177	M4772
800A			M5176			M5175	M4773

ENT.A40 MN



ENT.A40

