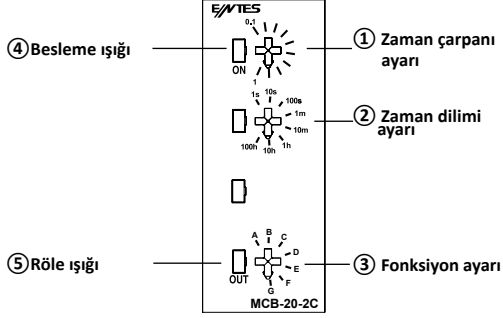


ZAMAN RÖLELERİ

MCB-20-2C Zaman Rölesi

MCB-20-2C zaman rölesi 12-240 VAC/DC geniş besleme aralığı, 0.1 saniyeden 100 saate kadar ayarlanabilen zaman skalası ve 7 farklı zaman fonksiyonu ve 2 kontak çıkışı ile endüstriyel ve yerel uygulamalarda kullanılır.



1 Zaman Çarpanı Ayarı: Seçilen zaman diliminin çarpılacağı zaman çarpanıdır. Cihaz üzerinde bulunan ayar trimpotu ile 0.1'den 1'e kadar ayarlanır.

2 Zaman Dilimi Ayarı: Seçilen zaman bölgesinin maksimum değerini gösterir. Ayarlanmak istenen çalışma süresine göre 8 farklı zaman diliminden seçim yapılır.

$$\text{Çalışma süresi} = \text{Zaman dilimi} \times \text{Zaman çarpanı}$$

Örnek: Çalışma süresi 30 saniye olarak ayarlanmak isteniyorsa,

$$T = 100 \times 0.3$$

$$T = 30 \text{ saniye}$$

3 Fonksiyon Ayarı: Cihazın çalıştığı zaman fonksiyonu gösterir.

4 Cihazın 2 röle kontağı ayarlanan fonksiyona göre çalışır. Kontakların çalışma fonksiyonu birbirinden bağımsız ayarlanamaz.

A Çekmede Gecikmeli: Besleme gerilimi uygulandığında ayarlanan t bekleme süresi saymaya başlar. t süresinin bitmesinin ardından röle çıkışı ON konumuna geçer. Cihazın besleme gerilimi kesilene kadar röle çekili konumda kalır. t süresi bitmeden besleme gerilimi kesilirse, sayılmış zaman silinir ve besleme gerilimi tekrar uygulandığında t süresi tekrar saymaya başlar.

B Kontrol Girişli Brakmada Gecikmeli: Besleme gerilimi ve tetikleme sinyali uygulandığında röle çeker. Tetikleme sinyali kesildiğinde t süresi saymaya başlar ve süre sonunda röle bırakır. t süresi bitmeden tekrar sinyal uygulandığında sayılan süre silinir ve tetikleme sinyalinin kesilmesiyle birlikte yeniden saymaya başlar.

C Basarken Tetiklemeli Brakmada Gecikmeli: Besleme gerilimi ve tetikleme sinyali uygulandığında röle çeker ve ayarlanan t süresi saymaya başlar. Ayarlanan t süresi sonunda röle bırakır. t süresi boyunca tetikleme sinyali cihazın çalışmasını etkilemez. t süresi bittikten sonra tetikleme sinyali bir sonraki döngüyü başlatır.

D Bırakırken Tetiklemeli Brakmada Gecikmeli: Besleme gerilimi uygulandığında tetikleme sinyalinin uygulanması cihazın konumunu etkilemez. Tetikleme sinyalinin kesilmesi ile röle çeker ve ayarlanan t süresi saymaya başlar ve süre sonunda röle bırakır. t süresi boyunca tetikleme sinyali cihazın çalışmasını etkilemez. t süresi bittikten sonra tetikleme sinyali bir sonraki döngüyü başlatır.

E Kontrol Girişli Çekmede Gecikmeli: Besleme gerilimi ve tetikleme sinyali uygulandığında ayarlanan t süresi saymaya başlar. t süresi sonunda röle çeker ve cihazın beslemesi veya tetikleme sinyali kesilene kadar röle konumunu korur. Eğer tetikleme sinyali ayarlanan t süresinden önce açılırsa sayılan zaman silinir. Tetikleme sinyali tekrar uygulandığında süre baştan saymaya başlar.

F Brakmada Gecikmeli: Besleme gerilimi uygulandığında röle çeker ve ayarlanan t süresi saymaya başlar. t süresi sonunda röle çıkışı OFF konumuna geçer. Cihazın besleme gerilimi kesilene kadar röle konumunu korur. t süresi bitmeden besleme gerilimi kesilirse sayılmış zaman silinir ve besleme gerilimi tekrar uygulandığında t süresi tekrar saymaya başlar.

G Simetrik Flaşör: Besleme gerilimi uygulandığında ayarlanan t süresi saymaya başlar. t süresi sonundan röle çeker ve ayarlanan t süresi tekrar saymaya başlar. Süre sonunda röle bırakır. Besleme gerilimi kesilene kadar bu döngü devam eder.

1 Zaman diyagramları için sayfa 4'e bakınız.

4 Besleme ışığı: Besleme gerilimi uygulandığında cihaz üzerindeki ON LED'i yanar. Besleme gerilimi kesildiğinde ON LED'i söner.

5 Röle ışığı: Röle çekili konumdayken cihaz üzerindeki OUT LED'i yanar. Röle kontağını bıraktığında OUT LED'i söner.

Teknik Bilgi

İşletme Gerilimi (Un)	: 12-240 VAC/DC
İşletme Frekansı	: 50/60 Hz
Çıkış Kontakları	: 2 CO, 8 A, 2000 VA (cosφ=1)
Klemensler	: A1(+), A2(-)
Zaman Aralığı	: 0.1 sn – 100 saat
Ortam Sıcaklığı	: -5 °C / + 50 °C
Koruma Sınıfı	: IP20
Mekaniksel Ömür	: 1 x 10 ⁷ OPS
Elektriksel Ömür	: 1 x 10 ⁵ OPS (8A 250VAC, 85°C'de dirençli yük)
Boyutlar	: 17.5x90x63 mm
Bağlantı Şekli	: Pano içine dikey veya klemens rayına
Ağırlık	: 75 gr

Güvenli Kullanım ve Kurulum İçin Uyarılar

Aşağıdaki talimatlara uyulmaması halinde yaralanma ve ölüme sonuçlanabilecek durumlara ortaya çıkabilir.

- Cihaz üzerindeki herhangi bir işlemden önce tüm besleme gerilimlerini kesiniz.
- Cihaz şebekeye bağlı iken ön paneli çıkarmayınız.
- Cihazı solvent veya benzeri maddelerle temizlemeyiniz. Cihazı temizlemek için sadece kuru bez kullanınız.
- Cihazı çalıştırmadan önce bağlantılarının doğru olduğunu kontrol ediniz.
- Cihazınızdaki herhangi bir sorunda yetkili satıcınızla temas kurunuz.
- Cihazı panoya monte ediniz.

1 Yukarıdaki önlemlerin uygulanmaması sonucu doğabilecek istenmeyen durumlardan üretici firma hiç bir şekilde sorumlu tutulamaz.

Not: Kontak dayanımı omik yükte (ör = Akkor flaşmanlı ampul, Rezistanslı cihazlar) 8A'dır. Endüktif (ör = AC motor, florasan (Sargılı balastlı), vb..) ya da Kapasitif (ör = Led Sürücüler, UPS, florasan(Elektronik Balastlı), vb..) yük anahtarlanacaksa kontaktör kullanılması tavsiye edilir. Aksi taktirde cihazın röle kontaklarında yapışma meydana gelebilir.

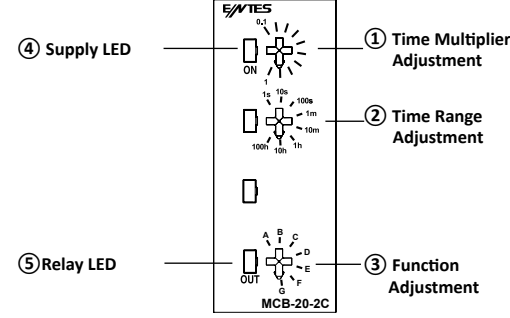
Bu ürün, 30.05.2008 tarih ve 26891 sayılı resmi gazetede yayınlanan EEE Yönetmeliğinin Madde 2 ve Ek-1A madde 9 kapsamındaadır.



TIME RELAYS

MCB-20-2C Time Relay

MCB-20-2C time relay uses in industrial and domestic applications with 12-240 VAC/DC wide operating range, adjustable time range from 0.1 seconds to 100 hours and 7 different timing functions and 2 relay outputs.



1 Time Multiplier Adjustment: It is the time multiplier that the selected time range is multiplied. It is set from 0.1 to 1 with the adjustment trimpot on the device.

2 Time Range Adjustment: It shows the maximum value of the selected time range. One of 8 different time range is selected according to the operation time to be set.

$$\text{Operation time} = \text{Time range} \times \text{Time multiplier}$$

Example: If it is wanted to be set operation time to 30 seconds,

$$T = 100 \times 0.3$$

$$T = 30 \text{ seconds}$$

3 Function Adjustment: It shows the function of the device.

2 contact outputs of the device operate according to the set function. The function of the contacts operation can not be set independently.

A ON Delay: When the supply voltage is applied, the adjusted time t is started to count. After the adjusted t has expired, the output relay switches into ON position. This status remains until the supply voltage is interrupted. If the supply voltage is interrupted before the expiry of the adjusted time, the time already expired is erased and is restarted when the supply voltage is applied again.

B OFF Delay with Control Input: When the supply voltage and the triggering signal are applied, the output relay switches into ON position. When the triggering signal is interrupted, the time t is started to count and the output relay switches into OFF position at the end of the time. If the triggering signal is applied again before the time t has expired, the time already expired is erased. The time restarts again when the triggering signal is interrupted.

C Single Shot Leading Edge with Control Input: When the supply voltage and the triggering signal are applied, the output relay switches into ON position and the adjusted time t is started to count. The output relay switches into OFF position at the end of the adjusted time t. During the adjusted time, the triggering signal is not affected the working of the device. At the end of the time t, the triggering signal starts the next cycle.

D Single Shot Trailing Edge with Control Input: When the supply voltage is applied, applying the triggering signal has no influence on the condition of the output relay. When the triggering signal is interrupted, the output relay switches into ON position and the adjusted time t is started to count. The output relay switches into OFF position at the end of the time. During the adjusted time, the triggering signal has

not affected the working of the device. At the end of the time t, the triggering signal starts the next cycle.

E ON Delay with Control Input: When the supply voltage and the triggering signal are applied, the adjusted time t is started to count. The output relay switches into ON position at the end of the adjusted time and this status remains until the supply voltage or the triggering signal is interrupted. If the triggering signal is interrupted before the adjusted time t, the counted time is erased. The time is restarted when the triggering signal is applied again.

F OFF Delay: When the supply voltage is applied, the output relay switches into ON position and the adjusted time t is started to count. The output relay switches into OFF position at the end of the time t. This status remains until the supply voltage is interrupted. If the supply voltage is interrupted before the expiry of the adjusted time, the time already expired is erased and is restarted when the supply voltage is applied again.

G Symmetric Flasher: When the supply voltage is applied, the adjusted time t is started to count. The output relay switches into ON position at the end of the time t and the adjusted time counts again. The output relay switches into OFF position at the end of the time t. This cycle continues till the supply voltage is interrupted.

1 Please, see the page 4 for time diagrams.

4 Supply LED: When the supply voltage is applied, ON LED on the device illuminates. When the supply voltage is interrupted, ON LED extinguishes.

5 Relay LED: When the output relay is ON position, OUT LED on the device illuminates. When the output relay is OFF position, OUT LED extinguishes.

Technical Data	
Rated Voltage (Un)	: 12 – 240 VAC/DC
Rated Frequency	: 50/60 Hz
Output Contacts	: 2 CO, 8 A, 2000 VA (cosφ=1)
Terminals	: A1(+), A2(-)
Delay Time	: 0.1 sec – 100 hours
Ambient Temperature	: -5 °C / + 50 °C
Protection Class	: IP20
Mechanical Life	: 1 x 10 ⁷ OPS
Electrical Life	: 1 x 10 ⁵ OPS (8A 250VAC, 85°C resistive load)
Dimensions	: 17.5x90x63 mm
Installation	: Surface mounting or on the mounting rails
Weight	: 75 gr

Precautions for Installation and Safe Use

Failure to follow those instructions will result in death or serious injury.

- Disconnect all power before working on equipment.
- When the device is connected to the network, do not remove the front panel.
- Do not clean the device with solvent or the like. Only clean the device with a dried cloth.
- Verify correct terminal connection when wiring.
- Electrical equipment should be serviced only by your competent seller.
- Mount device to panel.

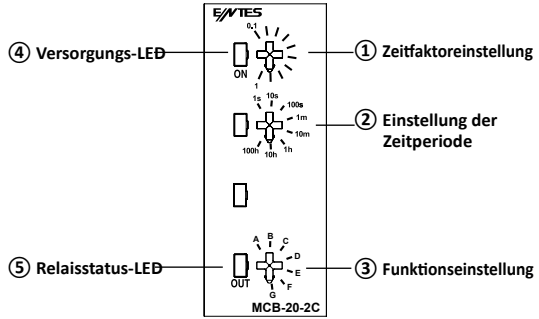
1 No responsibility is assured by the manufacturer or any its subsidiaries for any consequences arising out the use of this material.

Note: The contact resistance at ohmic load (e.g.: Incandescent bulb, Resistance devices) is 8A. It is recommended to use a contactor if the inductive load (e.g.: AC motor, fluorescent, etc.) or capacitive load (e.g.: Led Drivers, UPS, Fluorescent(Electronic Ballast), etc.) switch. Otherwise adhesion may occur in relay contacts.



ZEITRELAIS MCB-20-2C Zeitrelais

Das Zeitrelais MCB-20-2C wird in industriellen und lokalen Anwendungen mit breitem Betriebsbereich von 12-240 VAC/DC, einstellbarem Zeitskala von 0,1 Sekunden bis 100 Stunden und 7 verschiedenen Zeitsteuerungsfunktionen und 2 Relaisausgängen verwendet.



① **Zeitfaktoreinstellung:** Faktor, das mit der gewählten Zeitperiode multipliziert wird. Kann mit dem Trmpot auf dem Gerät zwischen 0.1 und 1 eingestellt werden.

② **Einstellung der Zeitperiode:** Zeigt den Höchstwert der gewählten Zeitbereich. Anhand der gewünschten Betriebszeit, kann es in 8 unterschiedlichen Zeitperioden ausgewählt werden.

$$\text{Betriebszeit} = \text{Zeitperiode} \times \text{Zeitfaktor}$$

Beispiel: Wenn die Betriebszeit auf 30 Sekunden eingestellt werden soll,

$$T = 100 \times 0.3$$

$$T = 30 \text{ Sek.}$$

③ **Funktionseinstellung:** Zeigt die eingestellte Zeitfunktion.

⚠ **Relaisausgänge des Gerätes arbeiten entsprechend der eingestellten Funktion. Die Funktion der Kontaktoperation kann nicht unabhängig eingestellt werden.**

A Einschaltverzögerung: Mit dem Anlegen der Versorgungsspannung beginnt die eingestellte Zeit t zu laufen. Nach Ablauf der Zeit t zieht das Ausgangsrelais an. Dieser Zustand bleibt aufrecht, bis die Versorgungsspannung unterbrochen wird. Wird die Versorgungsspannung vor Ablauf der Zeit t unterbrochen, wird die bereits abgelaufene Zeit gelöscht und mit dem nächsten Anlegen der Versorgungsspannung erneut gestartet.

B Ausschaltverzögerung mit Steuerungseingang: Mit der Vorhanden der Versorgungsspannung und Schließen des Steuerkontaktes S zieht das Ausgangsrelais R an. Mit dem Öffnen des Steuerkontakts beginnt die eingestellte Zeit t zu laufen und nach dieser Zeit wird der Ausgangsrelais R geöffnet. Wenn das Steuersignal vor dem Ende der Zeit t erneut anliegt, wird die gezählte Zeit gelöscht und die Zählung beginnt erneut mit dem Beenden des Steuersignals.

C Einzelmessung Vorderflanke mit Steuerungseingang: Mit dem Anlegen der Versorgungsspannung und dem Schließen des Steuerkontaktes S beginnt die eingestellte Zeit t zu laufen und zieht das Ausgangsrelais R an. Nach der Ablauf der Zeit t (grüne LED U/t leuchtet) wird das Ausgangsrelais R ausgeschaltet. Während der Zeit t beeinflusst irgendein Steuersignal den Betrieb des Geräts nicht. Erst nach Ablauf der Zeit t kann das Triggersignal den nächsten Zyklus starten.

D Einzelmessung Hinterflanke mit Steuerungseingang: Das Anlegen des Triggersignals bei Anlegen der Versorgungsspannung hat keinen Einfluss auf die Position des Geräts. Wenn das Triggersignal beendet wird, zieht das Relais an und beginnt mit dem Ablauf der eingestellten Zeit t und am Ende der Zeit wird das Ausgangsrelais geöffnet. Während der Zeit t beeinflusst irgendein Steuersignal den Betrieb des Geräts

nicht. Erst nach Ablauf der Zeit t kann das Triggersignal den nächsten Zyklus starten.

E Einschaltverzögerung mit Steuerungseingang: Mit dem Anlegen der Versorgungsspannung und dem Schließen des Steuerkontaktes S beginnt die eingestellte Zeit t zu laufen. Nach Ablauf der Zeit t zieht das Ausgangsrelais an. Dieser Zustand bleibt aufrecht, bis die Versorgungsspannung oder das Steuersignal unterbrochen wird. Wenn das Steuersignal vor dem Ende der Zeit t unterbrochen wird, wird die gezählte Zeit gelöscht und die Zählung beginnt erneut mit dem Schließen des Steuersignals.

F Ausschaltverzögerung: Mit dem Anlegen der Versorgungsspannung zieht das Ausgangsrelais an und die eingestellte Zeit t beginnt zu laufen. Nach Ablauf der Zeit t fällt das Ausgangsrelais ab. Dieser Zustand bleibt aufrecht, bis die Versorgungsspannung unterbrochen wird. Wird die Versorgungsspannung vor Ablauf der Zeit t unterbrochen, fällt das Ausgangsrelais ab. Die bereits abgelaufene Zeit wird gelöscht und mit dem nächsten Anlegen der Versorgungsspannung erneut gestartet.

G Symmetrischer Blinker: Mit dem Anlegen der Versorgungsspannung beginnt die eingestellte Zeit t zu laufen. Nach Ablauf der Zeit t wird das Ausgangsrelais eingeschaltet und unmittelbar nach Ablauf der gleichen Zeit t wird das Ausgangsrelais wieder ausgeschaltet. Dieser Zyklus wird fortgesetzt, bis die Versorgungsspannung unterbrochen wird.

⚠ **Zeitdiagramme finden Sie auf Seite 4.**

④ **Versorgungs-LED:** Falls MCB-20-2C versorgt wird, wird die ON-LED auf dem Gerät eingeschaltet. Wenn die Versorgungsspannung verhindert wird, wird der ON-LED ausgeschaltet.

⑤ **Relaisstatus-LED:** OUT-LED wird eingeschaltet, wenn das Relais eingeschaltet ist. OUT-LED wird ausgeschaltet, wenn das Relais ausgeschaltet ist.

Technische Daten	
Betriebsspannung (Un)	: 12 – 240 VAC/DC
Betriebsfrequenz	: 50/60 Hz
Ausgangskontakt	: 2 Wechsler, 8 A, 2000 VA (cosφ=1)
Klemmen	: A1(+), A2(-)
Zeitbereich	: 0,1 s – 100 h
Umgebungstemperatur	: -5 bis +50 °C
Schutzklasse	: IP20
Mechanische Lebensdauer	: 1×10^7 OPS
Elektrische Lebensdauer	: 1×10^9 OPS (8A 250VAC, 85°C ohmsche Last)
Abmessungen	: 17.5x90x63 mm
Installation	: Oberflächmontage oder an Montageschienen
Gewicht	: 75 gr

Warnhinweise zu Installation und Sicherer Benutzung

Bei Nichtbeachtung dieser Anweisungen drohen ernsthafte oder sogar tödliche Verletzungen.

- Trennen Sie die gesamte Stromversorgung vor Arbeiten am Gerät
- Während das Gerät mit dem Netzwerk verbunden ist, dürfen Sie die Frontplatte nicht entfernen.
- Versuchen Sie nicht, das Gerät mit Lösungsmittel oder dergleichen zu reinigen. Reinigen Sie das Gerät nur mit einem weichen Tuch.
- Achten Sie beim Anschließen auf die Ausführung korrekter Verbindungen.
- Elektrische Geräte sollten nur vom jeweiligen Händler gewartet werden.
- Montieren Sie das Gerät auf die Hutschiene in der Schalttafel.

⚠ **Der Hersteller und seine Vertriebspartner übernehmen keinerlei Haftung für Vorfälle jeglicher Art in Zusammenhang mit diesem Material.**

Hinweis: Der Kontaktwiderstand bei ohmscher Last (z. B. Glühlampe, Widerstände) beträgt 8A. Sie sollten einen Schütz verwenden, wenn die induktive Last (z. B. Wechselstrommotor, Leuchtstofflampe usw.) oder kapazitive Last (z. B. LED-Treiber, USV, Leuchtstofflampe (elektronisches Vorschaltgerät) usw.) wechselt. Andernfalls kann eine Adhäsion in den Relaiskontakten auftreten



ZAMAN DİYAGRAMLARI / TIME DIAGRAMS/ ZEITDIAGRAMME

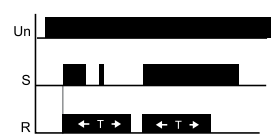
A Fonksiyonu / A Function / A Funktion



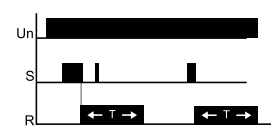
B Fonksiyonu / B Function / B Funktion



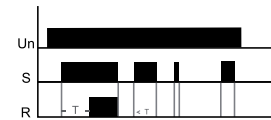
C Fonksiyonu / C Function / C Funktion



D Fonksiyonu / D Function / D Funktion



E Fonksiyonu / E Function / E Funktion



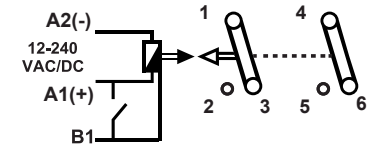
F Fonksiyonu / F Function / F Funktion



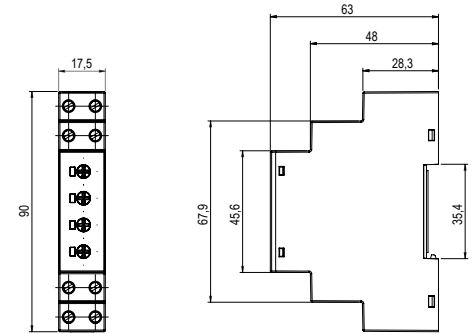
G Fonksiyonu / G Function / G Funktion



BAĞLANTI ŞEMALARI / CONNECTION DIAGRAM / ANSCHLUSSDIAGRAMM



BOYUTLAR / DIMENSIONS / ABMESSUNGEN



ENTES Elektronik Cihazlar Imalat ve Ticaret A.S.

Adr: Dudullu OSB; 1. Cadde; No:23 34776

Ümraniye - İSTANBUL / TÜRKİYE

Tel: +90 216 313 01 10 **Fax:** +90 216 314 16 15

E-mail: iletisim@entes.com.tr - contact@entes.eu

Web: www.entes.com.tr - www.entes.eu

Technical Support Call Center: +90 850 888 84 25