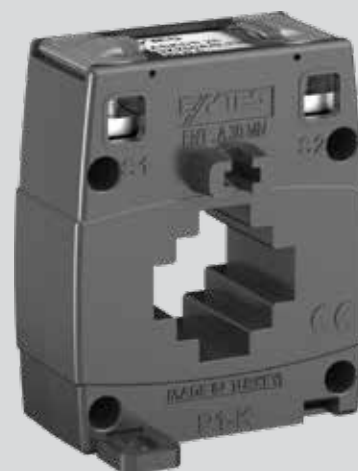


ENT.A Serie

Stromwandler-Datenblatt



Technische Daten

| | |
|----------------------------------|-----------------------------------|
| Normen | TS EN 61869-2 / IEC 61869-2 |
| Maximale Betriebsspannung (Un) | 720V |
| Betriebsfrequenz | 50/60Hz |
| Betriebstemperatur | -5°C...+40°C |
| Thermischer Nennstrom | 1,2xIn |
| Bemessungskurzschlussstrom (Ith) | 60xIn max 60kA 1sek |
| dynamischer Grenzstrom (Idyn) | 2,5xIth 1 Periode |
| Isolationstestspannung | Min. 3kV/1 |
| Isolierstoffklasse für Kabel | H(180°C max) |
| Entflammbarkeitsklasse | V-2 |
| Schutzklasse | IP20 |
| Sekundärterminal | vernickeltes Messing, M5-Schraube |
| Empfohlenes Anzugsmoment | 2Nm (Seconder terminals) |
| Genauigkeitsklasse | 0,2- 0,2S- 0,5- 0,5S- 1- 3 |
| Nennleistung | 1-30VA |
| Primär-Nennstrom | 5-5000A |
| Sekundär-Nennstrom | 1A ve 5A |
| Betriebsumgebung | Building/Innenraum |

Genauigkeitsklassen

| Genauigkeitsklassen | Nennstrom ± % Messabweichung | | | | |
|---------------------|------------------------------|------|------|------|------|
| | 1% | 5% | 20% | 100% | 120% |
| 0,2 | - | 0,75 | 0,35 | 0,2 | 0,2 |
| 0,2s | 0,75 | 0,35 | 0,2 | 0,2 | 0,2 |
| 0,5 | - | 1,5 | 0,75 | 0,5 | 0,5 |
| 0,5s | 1,5 | 0,75 | 0,5 | 0,5 | 0,5 |
| 1 | - | 3 | 1,5 | 1 | 1 |
| 3 | - | - | 3 | - | 3 |

Die grenze für Messabweichung und Phasenverschiebungsfehler (TS EN 61869-2 0.2 - 0.2s - 0.5 - 0.5s - 1 Klasse)

Maximale Kabellänge für einen Sekundärstrom von 5A (m)

| Belastung(VA) | Kabel mm ² | |
|---------------|-----------------------|-------|
| | 2,5 | 4 |
| 1 | 1,73 | 2,77 |
| 1,25 | 2,35 | 3,76 |
| 1,5 | 2,97 | 4,74 |
| 2 | 4,20 | 6,72 |
| 2,5 | 5,44 | 8,19 |
| 4 | 8,07 | 12,05 |
| 5 | 8,88 | 15,30 |
| 7,5 | 12,56 | 20,09 |
| 10 | 15,51 | 24,81 |

ENT.A20MN Serie Stromwandler Datenblatt

BESCHREIBUNG

Stromwandler der "A Serie" mit versiegelbarem Modell im primären Strombereich von 40A bis 300A.

ANWENDUNG

Verwendet zur Umwandlung von Primärströmen von 20x10 mm Leisten oder Kabeln mit einem Durchmesser von 21 mm in Sekundärströme von 1A oder 5A.

TECHNISCHE SPEZIFIKATIONEN

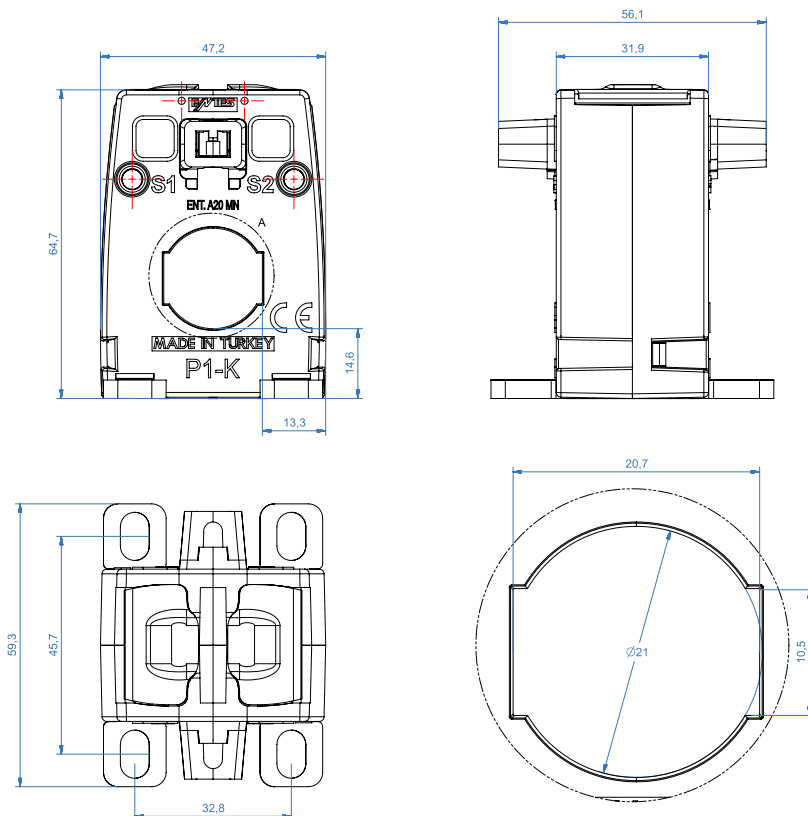
- Konform mit TS EN 61869-2 / IEC 61869-2 Standard
- Maximale Betriebsspannung (Un) 720V
- Betriebstemperatur -5°C bis +40°C
- Nennleistungsbereich 1-7,5 VA
- Nenn-Dauerthermischer Strom 1,2xIn



| A20MN | | | | | SEKONDER 5A | | | | | | |
|-------|------------|-------|-------|-------|-------------|-------|-------|-------|-------|----------|-------|
| VA | Klasse 0,5 | | | | Klasse 1 | | | | | Klasse 3 | |
| | 1,5 | 2 | 2,5 | 5 | 1,25 | 1,5 | 2,5 | 4 | 5 | 1 | 1,25 |
| 40A | | | | | | | | | | M4323 | |
| 50A | | | | | | | | | | | M4324 |
| 60A | | | | | M4325 | | | | | | |
| 75A | | | | | | M4326 | | | | | |
| 100A | M4327 | | | | | | M4328 | | | | |
| 125A | | M4329 | | | | | | M4330 | | | |
| 150A | | | M4369 | | | | | | M4332 | | |
| 200A | | | M4333 | | | | | | M4334 | | |
| 250A | | | | M4335 | | | | | M4336 | | |
| 300A | | | | M4337 | | | | | | | |

Kontaktieren Sie uns für Sekundärprodukte mit 1A.

A20MN Technische Zeichnungen



ENT.A30MN – ENT.A30 Serie Stromwandler Datenblatt

BESCHREIBUNG

Stromwandler der "A Serie" mit versiegelbarem Modell im primären Strombereich von 30A bis 300A.

ANWENDUNG

Verwendet zur Umwandlung von Primärströmen von 30x10 mm Leisten oder Kabeln mit einem Durchmesser von 23,8 mm in Sekundärströme von 1A oder 5A.

TECHNISCHE SPEZIFIKATIONEN

- Konform mit TS EN 61869-2 / IEC 61869-2 Standard
- Maximale Betriebsspannung (Un) 720V
- Betriebstemperatur -5°C bis +40°C
- Nennleistungsbereich 5-30VA
- Nenn-Dauerthermischer Strom 1,2xIn

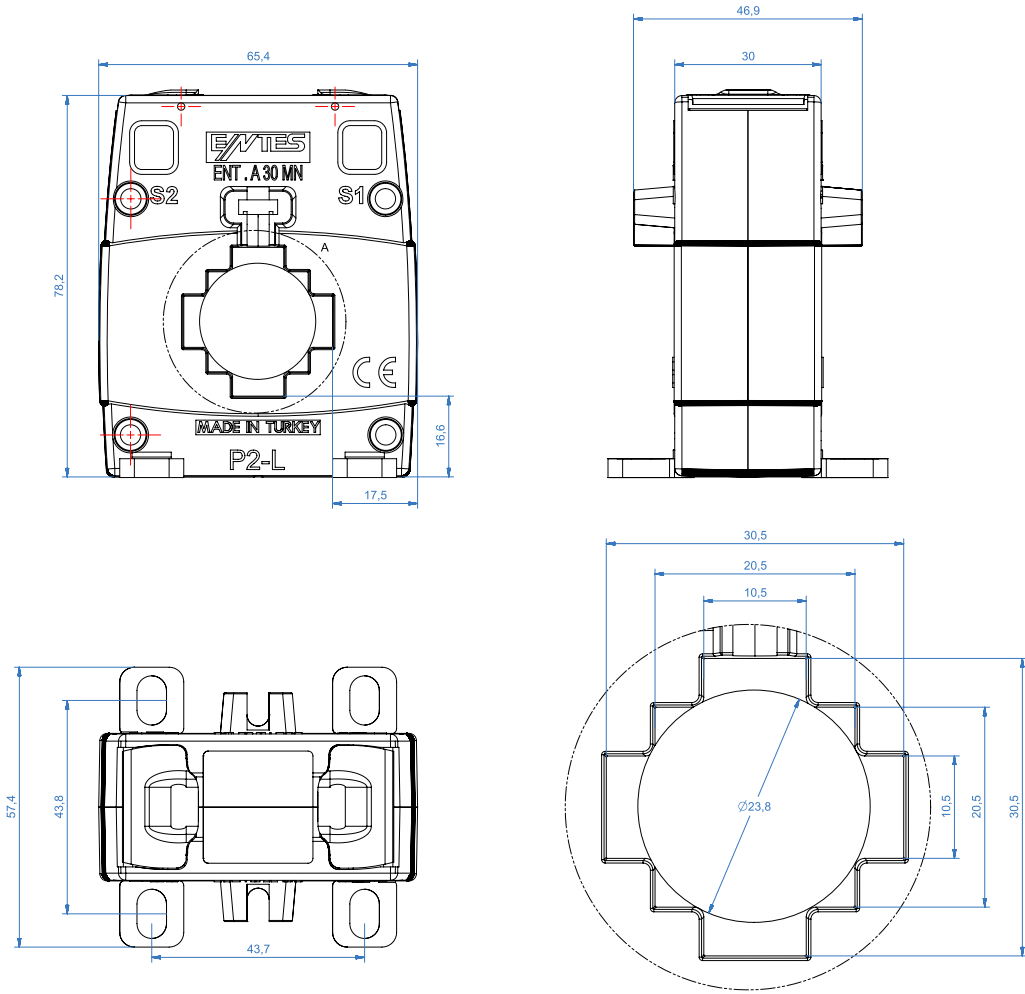


| A30MN | | | | | | | SEKONDER 5A | | | |
|-------|-------------|-------|-------|------------|-------|-------|-------------|-------|-------|----------|
| VA | Klasse 0,2S | | | Klasse 0,5 | | | Klasse 1 | | | Klasse 3 |
| | 1 | 1,5 | 2,5 | 1,5 | 2,5 | 5 | 1 | 1,5 | 2,5 | 1 |
| 40A | | | | | | | | | | M4543 |
| 50A | | | | | | | M4542 | | | |
| 60A | | | | | | | | M4490 | | |
| 75A | | | | | | | | M4486 | | |
| 80A | | | | | | | | | M4481 | |
| 100A | M5722 | | | M4480 | | | | | M4677 | |
| 125A | | M5723 | | M4679 | | | | | M4675 | |
| 150A | | M5724 | | | M4676 | | | | M4718 | |
| 200A | | M5725 | | | M4678 | | | | | |
| 250A | | M5726 | | | M4680 | | | | | |
| 300A | | | M5727 | | | M4477 | | | | |
| 400A | | | M5728 | | | M4472 | | | | |
| 500A | | | | | | M4468 | | | | |
| 600A | | | | | | M4465 | | | | |

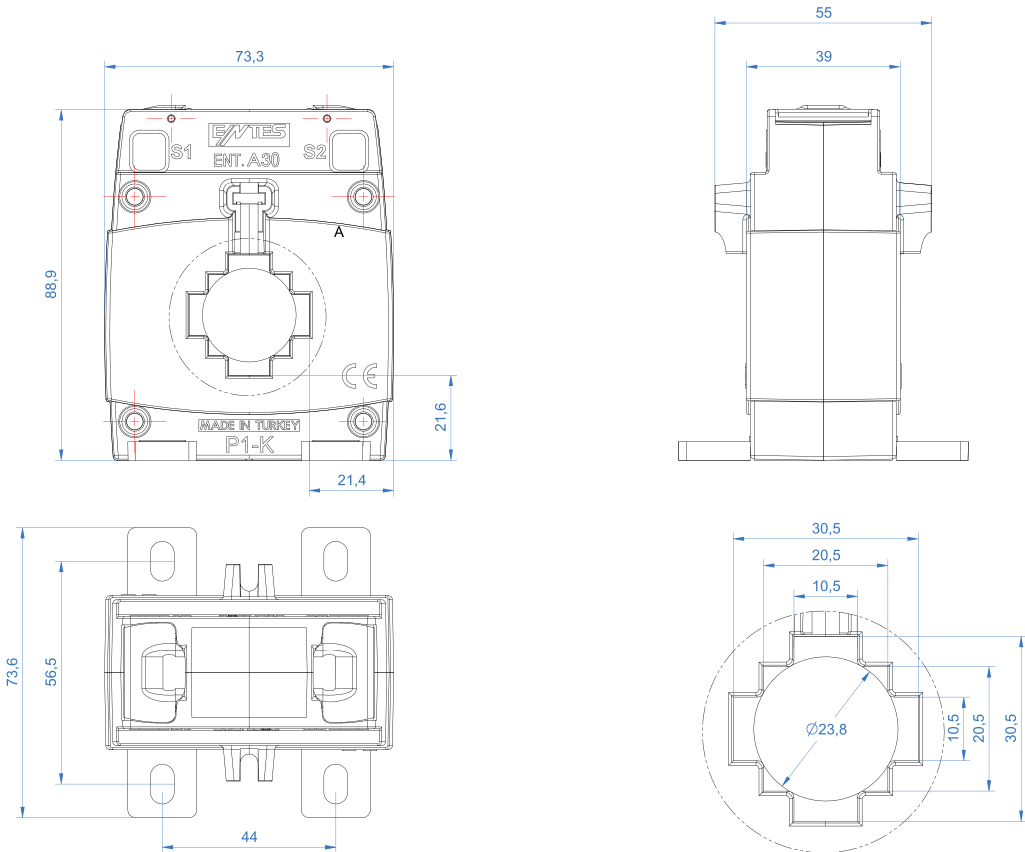
Kontaktieren Sie uns für Sekundärprodukte mit 1A.

| A30 | | | | | | | | | | | SEKONDER 5A | |
|------|-------------|-------|------------|-------|-------|------------|-------|----------|-------|-------|-------------|--|
| VA | Klasse 0,2S | | Klasse 0,2 | | | Klasse 0,5 | | Klasse 1 | | | Klasse 3 | |
| | 5 | 7,5 | 2,5 | 5 | 7,5 | 10 | 10 | 1,5 | 2,5 | 5 | 1 | |
| 30A | | | | | | | | | | | M4208 | |
| 40A | | | | | | | | M4190 | | | | |
| 50A | | | | | | | | | M4189 | | | |
| 60A | | | | | | | | | M4188 | | | |
| 75A | | | | | | | | | M4187 | | | |
| 80A | | | | | | | | | M4186 | | | |
| 100A | | | | | | | | | | M4148 | | |
| 125A | | | | | | | | | | M4157 | | |
| 150A | | | | | | | | | | M4149 | | |
| 200A | | | | | | | M4139 | | | | | |
| 250A | | | | | | | M4155 | | | | | |
| 300A | | | M5097 | | | | M4156 | | | | | |
| 400A | | | | M5096 | | | M4724 | | | | | |
| 500A | M5095 | | | | M5094 | | M4723 | | | | | |
| 600A | | M5093 | | | | M5092 | M4722 | | | | | |

ENT.A30 MN



ENT.A30



ENT.A40MN – ENT.A40 Serie Stromwandler Datenblatt

BESCHREIBUNG

Stromwandler der "A Serie" mit versiegelbarem Modell im primären Strombereich von 300A bis 800A.

ANWENDUNG

Verwendet zur Umwandlung von Primärströmen von 40x10 mm Leisten oder für die A40MN Serie mit einem Kabeldurchmesser von 27,8mm und für die A40 Serie mit einem Kabeldurchmesser von 28,1mm in Sekundärströme von 1A oder 5A.

TECHNISCHE SPEZIFIKATIONEN

- Konform mit TS EN 61869-2 / IEC 61869-2 Standard
- Maximale Betriebsspannung (Un) 720V
- Betriebstemperatur -5°C bis +40°C
- Nennleistungsbereich 5-30 VA
- Nenn-Dauerthermischer Strom 1,2xIn

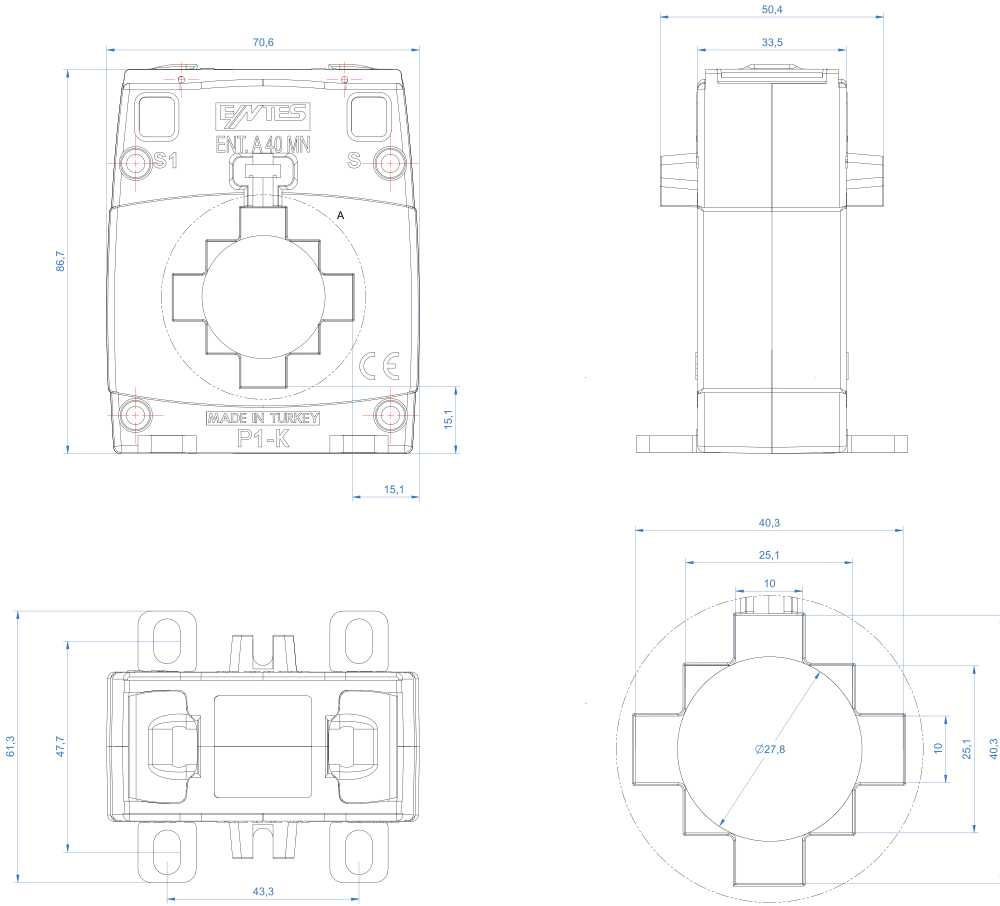


| A40MN | | SEKONDER 5A | | |
|-------|-------------|-------------|------------|-------|
| VA | Klasse 0,2S | | Klasse 0,5 | |
| | 1 | 1,5 | 2,5 | 5 |
| 300A | M5729 | | | M4769 |
| 400A | | M5730 | | M4666 |
| 500A | | | M5731 | M4700 |
| 600A | | | M5732 | M4697 |
| 750A | | | M5733 | |
| 800A | | | M5734 | |

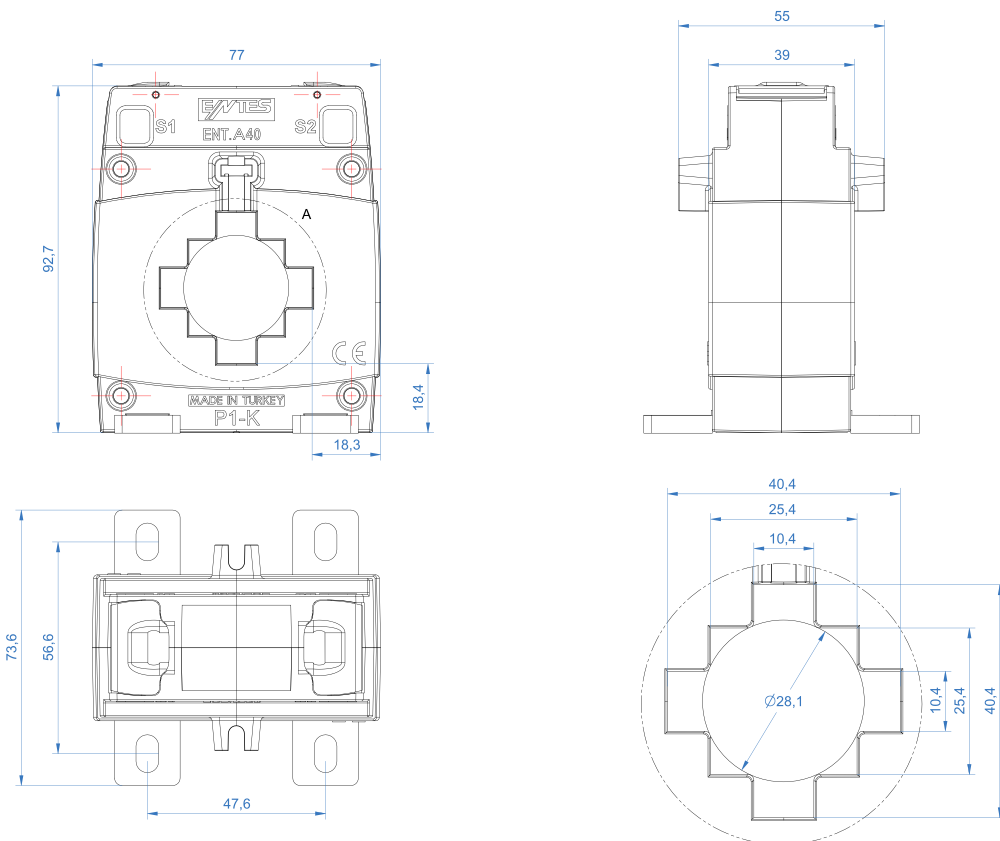
Kontaktieren Sie uns für Sekundärprodukte mit 1A.

| A40 | | | | SEKONDER 5A | | | |
|------|-------------|-------|-------|-------------|-------|-------|------------|
| VA | Klasse 0,2S | | | Klasse 0,2 | | | Klasse 0,5 |
| | 5 | 7,5 | 10 | 5 | 7,5 | 10 | 10 |
| 300A | | | | | | | M4407 |
| 400A | | | | M5183 | | | M4138 |
| 500A | | | | | M5181 | | M4150 |
| 600A | M5180 | | | | | M5179 | M4185 |
| 750A | | M5178 | | | | M5177 | M4772 |
| 800A | | | M5176 | | | M5175 | M4773 |

ENT.A40 MN



ENT.A40



ENT.A60 – ENT.A60T Serie Stromwandler Datenblatt

BESCHREIBUNG

Stromwandler der "A Serie" mit versiegelbarem Modell im primären Strombereich von 500A bis 2000A.

ANWENDUNG

Verwendet zur Umwandlung von Primärströmen von 60x30 mm Leisten oder Kabeln mit einem Durchmesser von 52mm in Sekundärströme von 1A oder 5A.

TECHNISCHE SPEZIFIKATIONEN

- Konform mit TS EN 61869-2 / IEC 61869-2 Standard
- Maximale Betriebsspannung (Un) 720V
- Betriebstemperatur -5°C bis +40°C
- Nennleistungsbereich 5-15 VA
- Nenn-Dauerthermischer Strom 1,2xIn

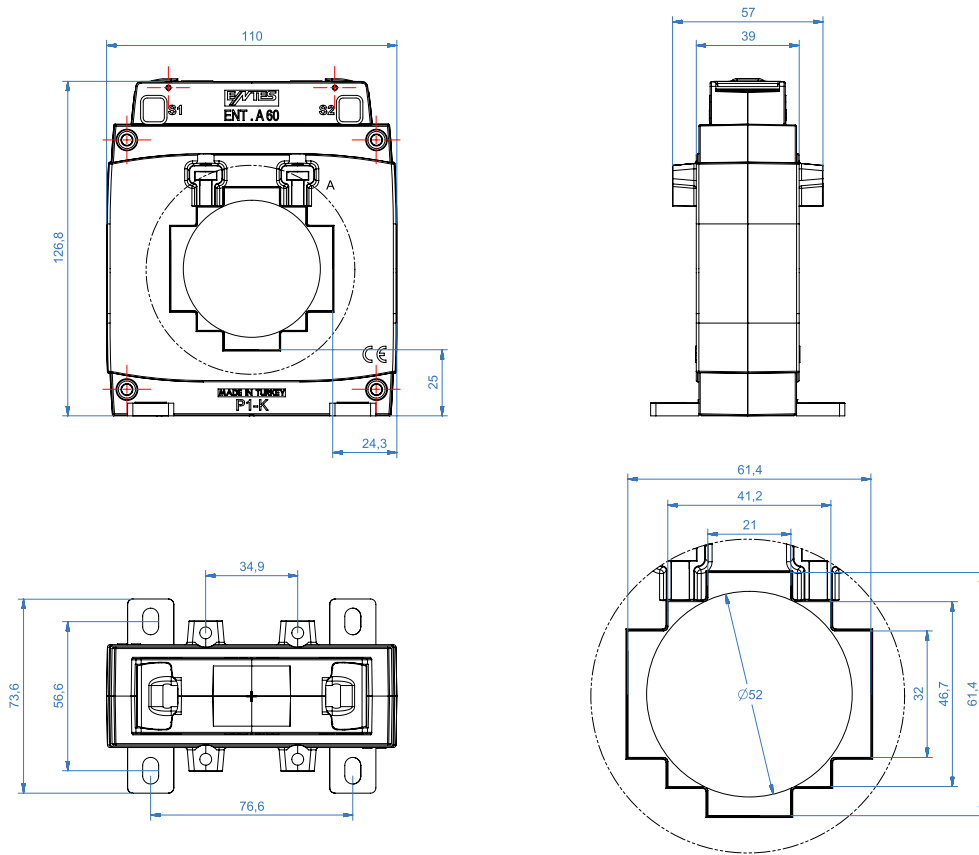


| A60 | | | | | | | | | | SEKONDER 5A | |
|-------|-------------|-------|-------|-------|------------|-------|----|------------|----|-------------|-------|
| VA | Klasse 0,2S | | | | Klasse 0,2 | | | Klasse 0,5 | | | |
| | 2,5 | 5 | 7,5 | 10 | 7,5 | 10 | 15 | 10 | 15 | | |
| 250A | M5735 | | | | | | | | | | |
| 300A | M5736 | | | | | | | | | | |
| 400A | M5737 | | | | | | | | | | |
| 500A | M5738 | | | | | | | | | | |
| 600A | | M5739 | | | | | | | | M4670 | |
| 750A | | M5740 | | | M5193 | | | | | M4504 | |
| 800A | | | M5741 | | | M5191 | | | | M4452 | |
| 1000A | | | | M5742 | | M5190 | | | | M4453 | M4505 |
| 1200A | | | | | M5189 | | | M5188 | | M4506 | M4588 |
| 1250A | | | | M5187 | | | | | | M4507 | M4508 |
| | | | | M5743 | | | | | | | |
| 1600A | | | | M5744 | | | | | | | |

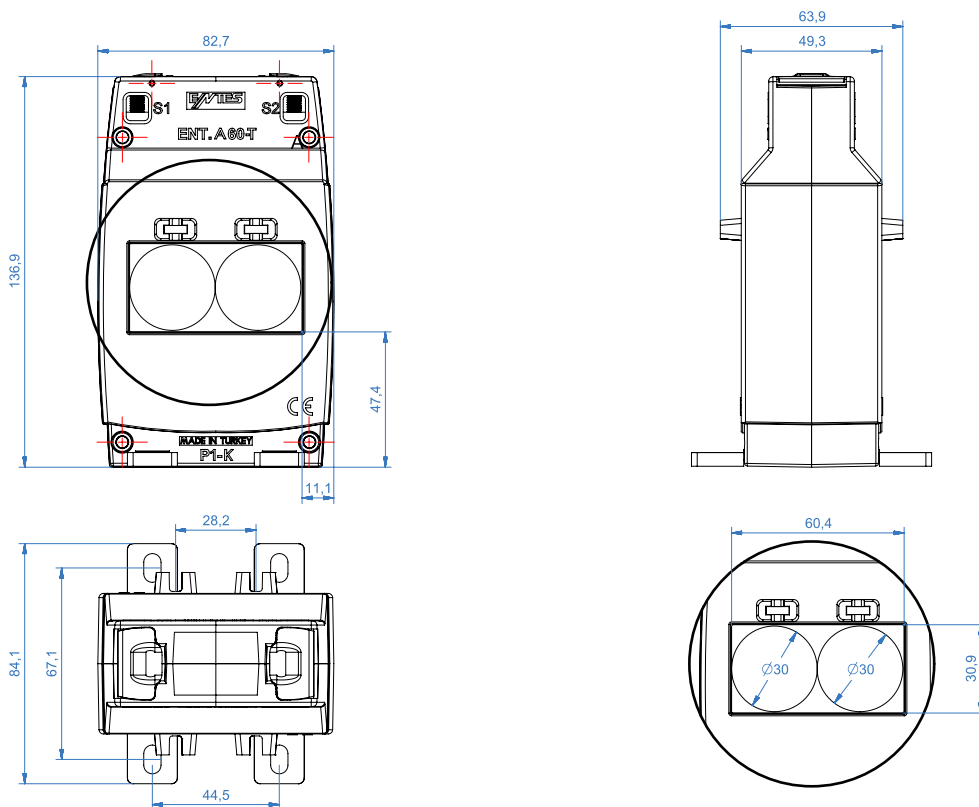
| A60T | | | | SEKONDER 5A | |
|-------|------------|-------|----|-------------|--|
| VA | Klasse 0,5 | | | | |
| | 5 | 10 | 15 | | |
| 500A | M4278 | | | | |
| 600A | M4279 | | | | |
| 750A | M4280 | | | | |
| 800A | | M4281 | | | |
| 1000A | | M4282 | | | |
| 1200A | | M4283 | | | |
| 1250A | | M4284 | | | |
| 1600A | | | | M4287 | |
| 2000A | | | | M4304 | |

Kontaktieren Sie uns für Sekundärprodukte mit 1A.

ENT.A60



ENT.A60T



ENT.A80 – ENT.A80T Serie Stromwandler Datenblatt

BESCHREIBUNG

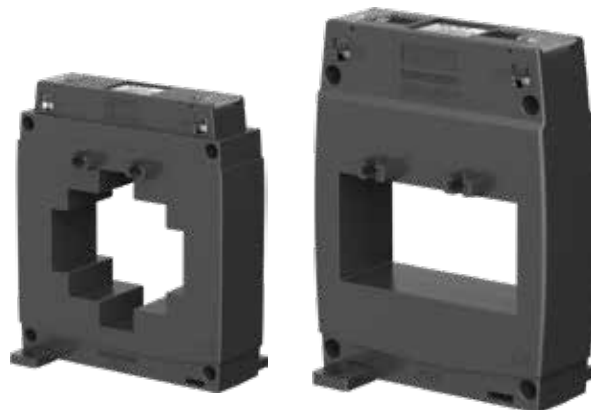
Stromwandler der "A Serie" mit versiegelbarem Modell im primären Strombereich von 600A bis 2500A.

ANWENDUNG

Verwendet zur Umwandlung von Primärströmen von 80x30 mm Leisten oder Kabeln mit einem Durchmesser von 60,4mm. Für das T-Modell wird eine 80x40mm Leiste verwendet, um Primärströme in Sekundärströme von 1A oder 5A umzuwandeln.

TECHNISCHE SPEZIFIKATIONEN

- Konform mit TS EN 61869-2 / IEC 61869-2 Standard
- Maximale Betriebsspannung (Un) 720V
- Betriebstemperatur -5°C bis +40°C
- Nennleistungsbereich 10-30 VA
- Nenn-Dauerthermischer Strom 1,2xIn

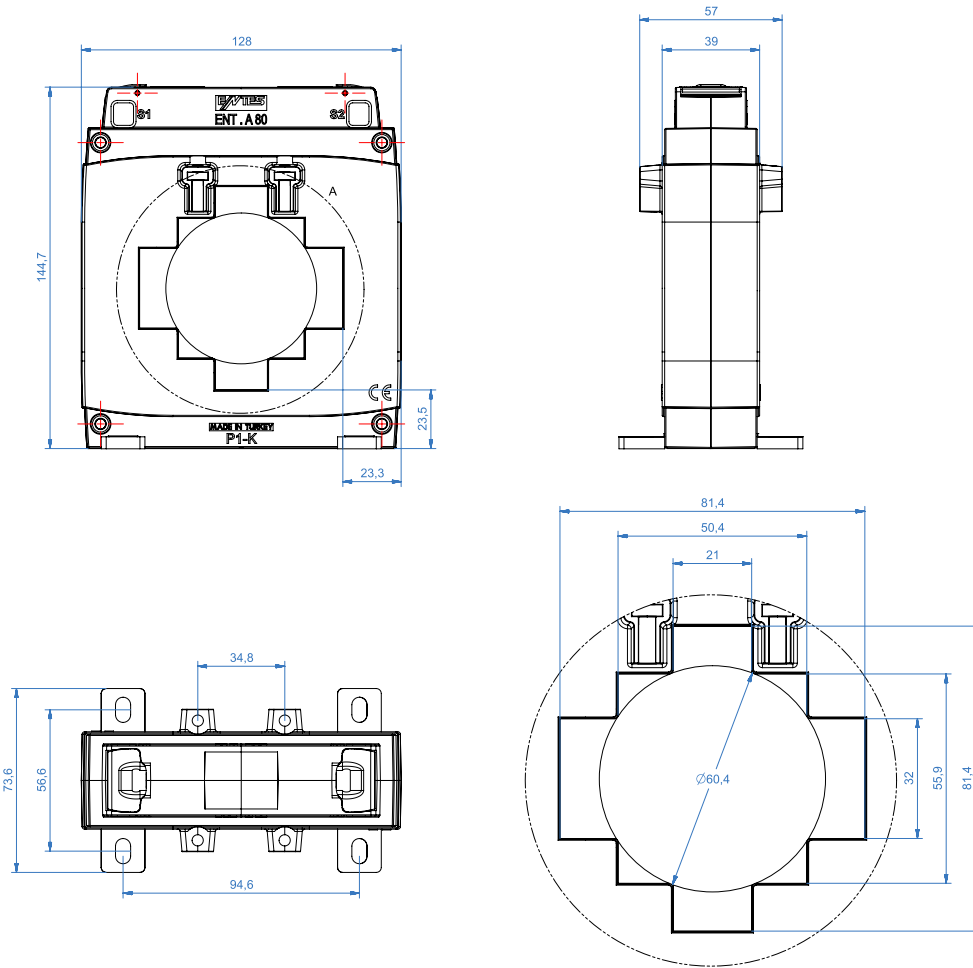


| A80 | | | | SEKONDER 5A | | |
|-------|-------------|------------|-------|-------------|-------|-------|
| | Klasse 0,2S | Klasse 0,2 | | Klasse 0,5 | | |
| VA | 10 | 10 | 15 | 10 | 15 | 30 |
| 1000A | | M5211 | | M4741 | M4742 | |
| 1200A | | M5210 | | | | |
| 1250A | | M5209 | | | | |
| 1500A | M5208 | | M5207 | | M4514 | M4517 |
| 1600A | M5206 | | M5205 | | M4519 | M4520 |

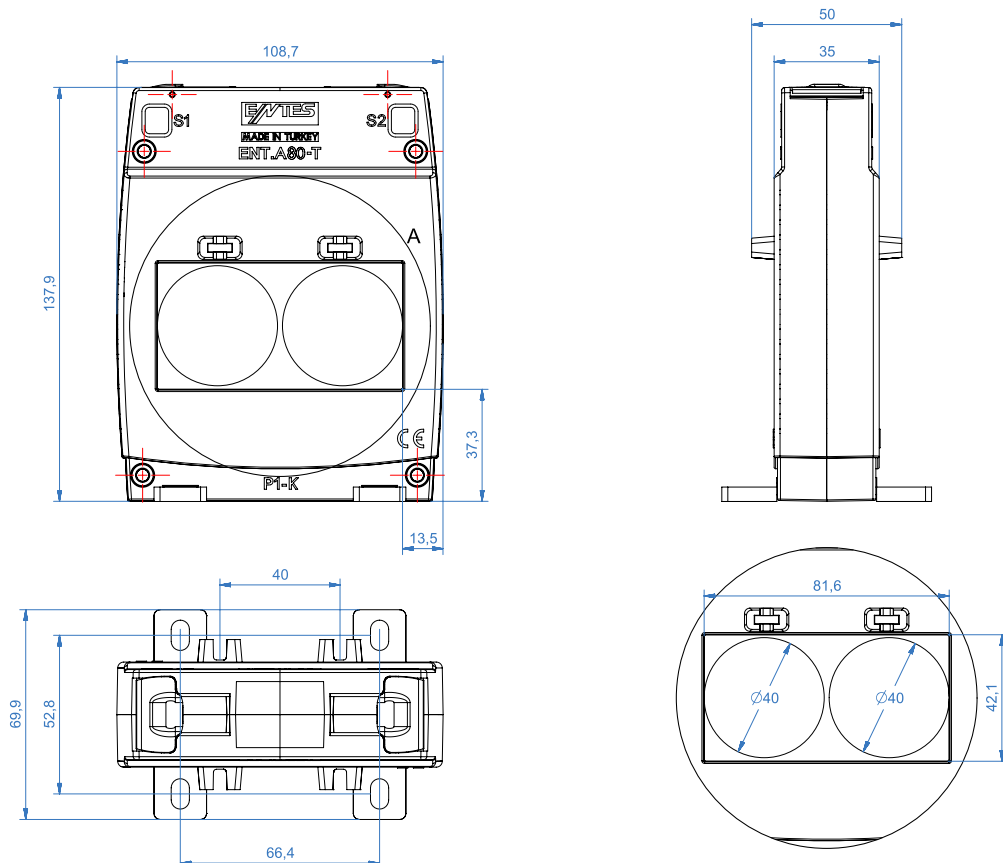
| A80T | | SEKONDER 5A | |
|-------|------------|-------------|--|
| | Klasse 0,5 | | |
| VA | 10 | 15 | |
| 600A | M4289 | | |
| 800A | M4920 | | |
| 1000A | M4291 | | |
| 1200A | M4292 | | |
| 1250A | M4293 | | |
| 1500A | | M4301 | |
| 1600A | | M4302 | |
| 2000A | | M4303 | |
| 2500A | | M4304 | |

Kontaktieren Sie uns für Sekundärprodukte mit 1A.

ENT.A80



ENT.A80T



ENT.A100 – ENT.A100T Serie Stromwandler Datenblatt

BESCHREIBUNG

Stromwandler der "A Serie" mit versiegelbarem Modell im primären Strombereich von 2000A bis 5000A.

ANWENDUNG

Verwendet zur Umwandlung von Primärströmen von 100x50 mm Leisten oder Kabeln mit einem Durchmesser von 81,8mm in Sekundärströme von 1A oder 5A.

TECHNISCHE SPEZIFIKATIONEN

- Konform mit TS EN 61869-2 / IEC 61869-2 Standard
- Maximale Betriebsspannung (Un) 720V
- Betriebstemperatur -5°C bis +40°C
- Nennleistungsbereich 5-30 VA
- Nenn-Dauerthermischer Strom 1,2xIn



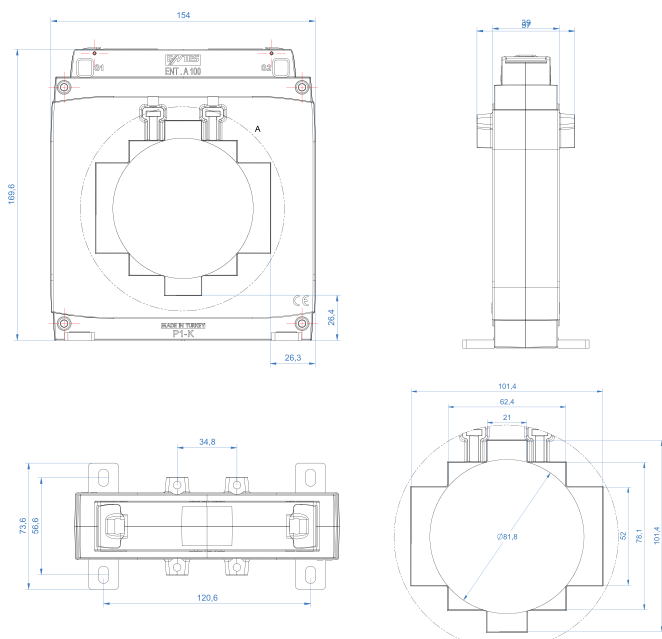
| A100 | | | | SEKONDER 5A | | | | |
|-------|-------------|-------|-------|-------------|-------|-------|------------|-------|
| VA | Klasse 0,2S | | | Klasse 0,2 | | | Klasse 0,5 | |
| | 5 | 10 | 15 | 10 | 15 | 30 | 15 | 30 |
| 2000A | M5296 | | | M5259 | | | M4526 | M4527 |
| 2500A | | M5295 | | | M5258 | | M4528 | M4529 |
| 3000A | | M5294 | | | M5257 | | M4530 | M4599 |
| 3200A | | | M5293 | | | M5256 | M4531 | M4532 |
| 4000A | | | M5292 | | | M5255 | | M4534 |
| 5000A | | | | | | | | M4535 |

| A100T | | SEKONDER 5A | | |
|-------|------------|-------------|-------|--|
| VA | Klasse 0,5 | | | |
| | 10 | 15 | 30 | |
| 1000A | M4306 | | | |
| 1500A | | M4309 | | |
| 1600A | | M4310 | | |
| 2000A | | M4311 | | |
| 2500A | | M4312 | | |
| 3000A | | M4338 | | |
| 3200A | | M4313 | | |
| 4000A | | | M4322 | |

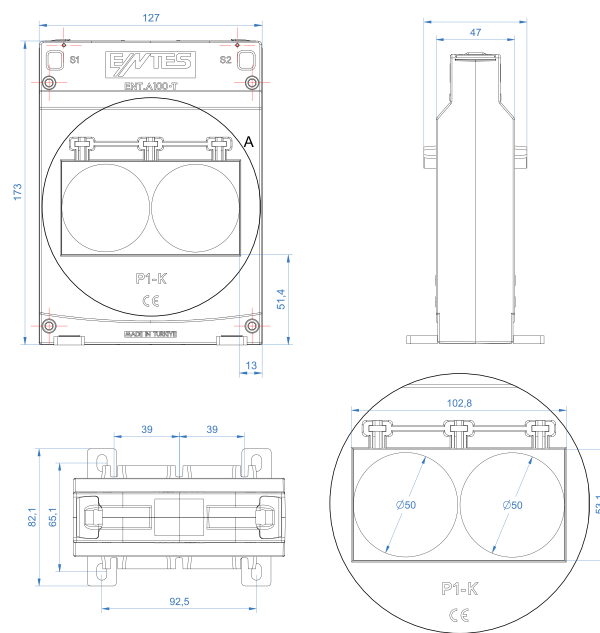
Kontaktieren Sie uns für Sekundärprodukte mit 1A.

Technische Zeichnungen

ENT.A100



ENT.A100T



ENT.A125T Serie Stromwandler Datenblatt

BESCHREIBUNG

Stromwandler der "A Serie" mit versiegelbarem Modell im primären Strombereich von 2000A bis 6000A.

ANWENDUNG

Verwendet zur Umwandlung von Primärströmen von 127 x 20 mm oder 100 x 90 mm Leisten in Sekundärströme von 1A oder 5A.

TECHNISCHE SPEZIFIKATIONEN

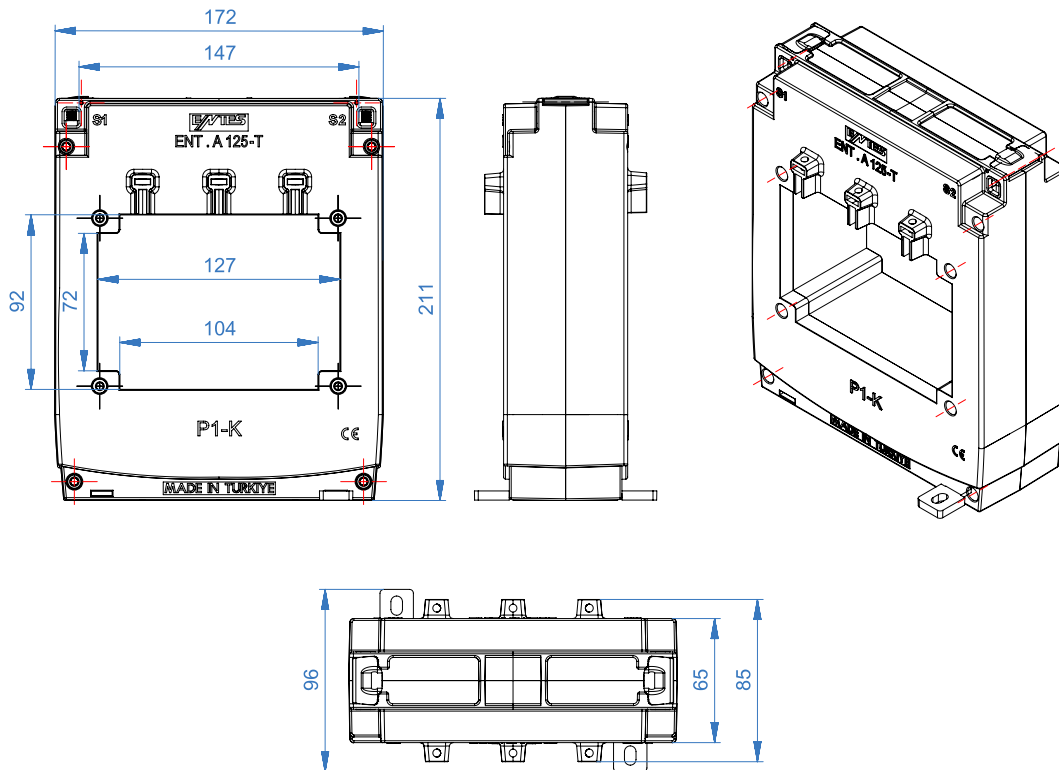
- Konform mit TS EN 61869-2 / IEC 61869-2 Standard
- Maximale Betriebsspannung (Un) 720V
- Betriebstemperatur -5°C bis +40°C
- Nennleistungsbereich 15-30 VA
- Nenn-Dauerthermischer Strom 1,2xIn



| A125T | | SEKONDER 5A | |
|-------|--|-------------|-------|
| | | Klasse 0,5 | |
| VA | | 15 | 30 |
| 2000A | | M5510 | M5511 |
| 2500A | | M5512 | M5513 |
| 3000A | | M5514 | M5515 |
| 3200A | | M5516 | M5517 |
| 4000A | | M5518 | M5519 |
| 5000A | | M5520 | M5521 |
| 6000A | | M5522 | M5523 |

Kontaktieren Sie uns für Sekundärprodukte mit 1A.

A125T Technische Zeichnungen



ENT.AB Serie Stromwandler Datenblatt

BESCHREIBUNG

Stromwandler der "A Serie" mit versiegelbarem Modell im primären Strombereich von 15A bis 150A.

ANWENDUNG

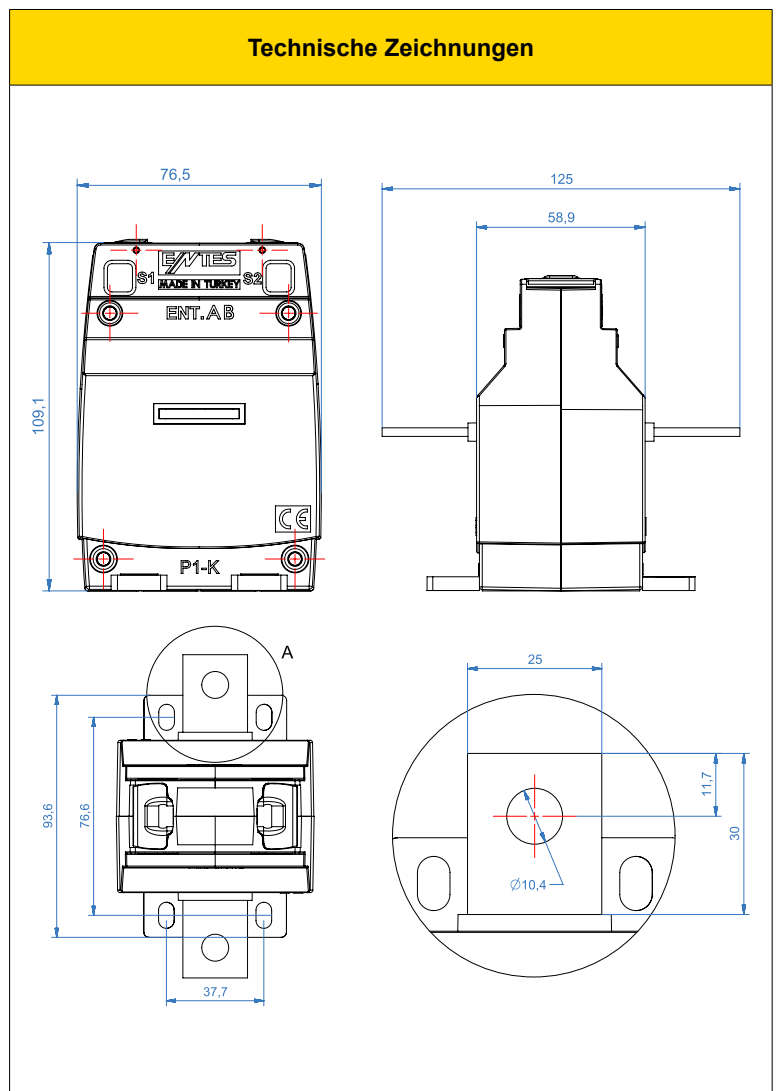
Verwendet zur Umwandlung von Primärströmen in Sekundärströme von 1A oder 5A.

TECHNISCHE SPEZIFIKATIONEN

- Konform mit TS EN 61869-2 / IEC 61869-2 Standard
- Maximale Betriebsspannung (Un) 720V
- Betriebstemperatur -5°C bis +40°C
- Nennleistungsbereich 2,5*10 VA
- Nenn-Dauerthermischer Strom 1,2xIn



| AB | SEKONDER 5A | |
|------|-------------|------------|
| | Klasse 0,2 | Klasse 0,5 |
| VA | 2,5 | 10 |
| 15A | M5174 | M4224 |
| 20A | M5173 | M4223 |
| 25A | | M4215 |
| 30A | M5172 | M4214 |
| 40A | | M4227 |
| 50A | M5171 | M4213 |
| 60A | M5170 | M4212 |
| 75A | M5169 | M4211 |
| 80A | | M4226 |
| 100A | M5168 | M4210 |
| 125A | | M4225 |
| 150A | M5167 | M4209 |



Kontaktieren Sie uns für Sekundärprodukte mit 1A.